

## ОТРЫВНОЙ ТАЛОН НА ГАРАНТИЙНЫЙ РЕМОНТ

### ЗАПОЛНЯЕТ ЗАВОД-ИЗГОТОВИТЕЛЬ

Активная автомобильная антенна «Стрела» АН-3

Дата выпуска \_\_\_\_\_

Представитель ОТК предприятия-изготовителя \_\_\_\_\_  
штамп ОТК

### ЗАПОЛНЯЕТ ТОРГОВОЕ ПРЕДПРИЯТИЕ

Дата продажи \_\_\_\_\_  
число, месяц прописью, год

Продавец \_\_\_\_\_  
подпись или штамп

Штамп магазина \_\_\_\_\_

-----  
Линия отреза  
-----

### КОРЕШОК ОТРЫВНОГО ТАЛОНА НА ГАРАНТИЙНЫЙ РЕМОНТ

Изъят « \_\_\_\_\_ » \_\_\_\_\_ года

Радиомеханик \_\_\_\_\_  
фамилия



АКТИВНАЯ АВТОМОБИЛЬНАЯ АНТЕННА  
«СТРЕЛА» АН-3

РУКОВОДСТВО  
ПО ЭКСПЛУАТАЦИИ

## СПАСИБО ВАМ ЗА ТО, ЧТО ВЫБРАЛИ НАШУ ПРОДУКЦИЮ.

20 летний опыт разработки и производства антенн, современные методы компьютерного проектирования, постоянных испытаний на российских дорогах позволяют нам создавать антенны, отвечающие лучшим мировым стандартам по качеству работы и дизайну.

- Антенна разрабатывалась с помощью программы искусственного интеллекта AWR: программы микроволнового анализа и синтеза.
- Для уменьшения потерь при приеме радиосигнала в конструкции применяются входные катушки индуктивности, поэтому достигнуто максимально эффективное согласование антенны, электронного модуля и приемного устройства.
- Использование в схеме стабилизатора напряжения позволяет применять устройство при напряжении от 9 В и до 30 В, а так же поддерживать стабильный прием даже при нестабильной бортовой сети.
- В антенне применена маломощная высокочастотная интегральная микросхема – усилитель с высоким коэффициентом усиления.

## НАЗНАЧЕНИЕ

Предназначена для приема и усиления радиосигнала.  
Адаптирована для всех видов автомагнитол и авто радио приемников.  
Может использоваться на любом типе автомобилей.

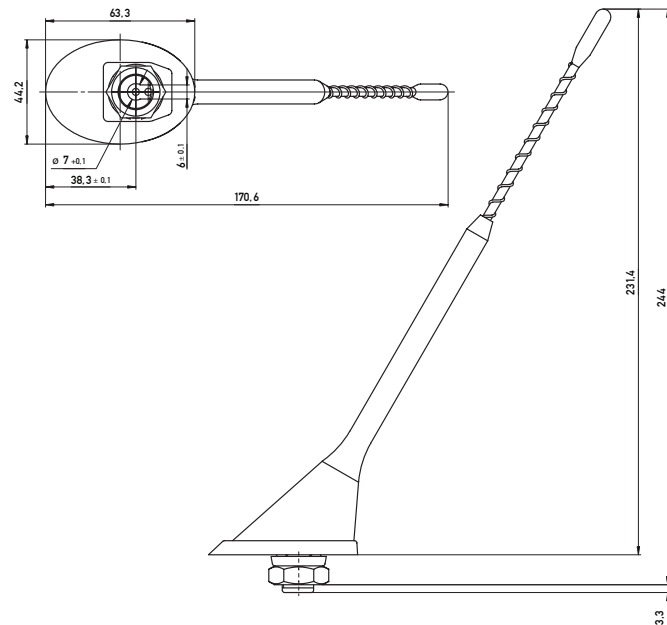
## ТЕХНИЧЕСКИЕ ХАРАКТЕРИСТИКИ

Напряжение питания, В	9–30
Потребляемый ток, не более, мА	25
Коэффициент усиления, дБ	25
Длина сигнального кабеля, м	0,3
Длина кабеля питания, м	5
Габаритные размеры, мм	64 x 45 x 232

## ПОДКЛЮЧЕНИЕ И УСТАНОВКА

1. Снять штатную антенну (предварительно частично снять пластиковые облицовки в багажнике, ручки верхние задних пассажиров и три клипсы сзади, затем отогнуть обшивку потолка и вывернуть гайку крепления антенны).
2. Отпаять провод от старой антенны.
3. Установить новую антенну и припаять сигнальный кабель к штатному кабелю автомобиля к которому был присоединена старая антенна. Тщательно заизолировать изолянтной или термоусадочной трубкой места пайки.
4. Питание для антенны можно взять от розетки в багажнике (+12 В появляется при переводе ключа в положение АСС).

Также рекомендуем проводить установку антенны в специализированных сервисных центрах.



## КОМПЛЕКТ ПОСТАВКИ

Антенна в сборе	1 шт.
Руководство по эксплуатации	1 шт.
Упаковка	1 шт.

## ГАРАНТИЙНЫЕ ОБЯЗАТЕЛЬСТВА

Гарантийный срок эксплуатации – 12 месяцев со дня продажи.  
Срок службы – 5 лет.

**Изготовитель:** ООО «Автотехнологии», Москва, Зеленоград,  
4-й Западный проезд, корп. «Е»