

ОТРЫВНОЙ ТАЛОН НА ГАРАНТИЙНЫЙ РЕМОНТ

ЗАПОЛНЯЕТ ЗАВОД-ИЗГОТОВИТЕЛЬ

Комбинированная ТВ/радио автомобильная активная антенна
«Цепелин ТВ»

Дата выпуска _____

Представитель ОТК предприятия-изготовителя _____
штамп ОТК

ЗАПОЛНЯЕТ ТОРГОВОЕ ПРЕДПРИЯТИЕ

Дата продажи _____
число, месяц прописью, год

Продавец _____
подпись или штамп

Штамп магазина _____

Линия отреза

КОРЕШОК ОТРЫВНОГО ТАЛОНА НА ГАРАНТИЙНЫЙ РЕМОНТ

Изъят « _____ » _____ года

Радиомеханик _____
фамилия



КОМБИНИРОВАННАЯ ТВ/РАДИО
АВТОМОБИЛЬНАЯ АКТИВНАЯ АНТЕННА
ЦЕПЕЛИН КОМБО

РУКОВОДСТВО
ПО ЭКСПЛУАТАЦИИ

СПАСИБО ВАМ ЗА ТО, ЧТО ВЫБРАЛИ НАШУ ПРОДУКЦИЮ.

20 летний опыт разработки и производства антенн, современные методы компьютерного проектирования, постоянных испытаний на российских дорогах позволяют нам создавать антенны, отвечающие лучшим мировым стандартам по качеству работы и дизайну.

- Антенна разрабатывалась с помощью программы искусственного интеллекта AWR: программы микроволнового анализа и синтеза.
- Для уменьшения потерь при приеме радиосигнала в конструкции применяются входные катушки индуктивности, поэтому достигнуто максимально эффективное согласование антенны, электронного модуля и приемного устройства.
- Использование в схеме стабилизатора напряжения позволяет применять устройство при напряжении от 8 В и до 27 В, а так же поддерживать стабильный прием даже при нестабильной бортовой сети.
- В антенне применена маломощная высокочастотная интегральная микросхема – усилитель с высоким коэффициентом усиления.

НАЗНАЧЕНИЕ

Антенна Цепелин Комбо предназначена для одновременного усиления телевизионного и радио сигнала в диапазонах аналоговых метровых и дециметровых волн, а также цифрового сигнала в телевизионном диапазоне DVB-T и DVB-T2, и радио диапазоне УКВ, FM, AM. Антенна адаптирована для работы с любым автомобильным телевизионным тюнером, а так же с любой автомагнитолой.

ОТЛИЧИТЕЛЬНЫЕ ОСОБЕННОСТИ ЦЕППЕЛИН КОМБО

В корпусе одной антенны расположены 2 отдельных усилителя: ТВ и радио и приемные полотна для ТВ и радиоантенны, что позволяет вместо двух антенн использовать одну.

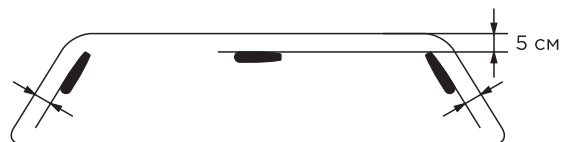
ТЕХНИЧЕСКИЕ ХАРАКТЕРИСТИКИ

Диапазон принимаемых частот	DVB-T2(TB), УКВ, FM
Напряжение питания, В	12
Ток потребления, мА	35
Коэффициент усиления, дБ	20
Дальность приема (прямая видимость)	
ТВ DVB-T2 / радио, км	до 40 / до 80
Длина кабеля, м	5

ПОДКЛЮЧЕНИЕ И УСТАНОВКА

Выберите место установки антенны на лобовом стекле автомобиля. Очистите место установки спиртовым тампоном (прилагается). Протрите насухо поверхность. Снимите защитную пленку с корпуса автомобиля и плотно прижмите антенну к поверхности стекла. Скрытно проложите провод от антенны по направлению к приемному устройству (автоматизатора, ТВ тюнер).

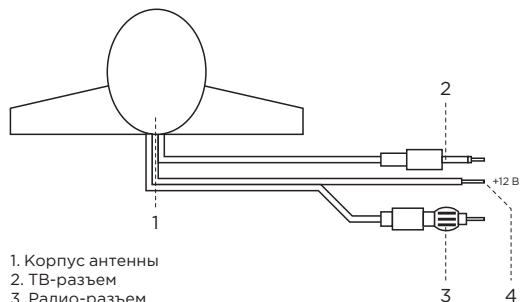
Вставьте соответствующие штекера антенны в телевизионное гнездо



Варианты установки

телевизора и радиогнездо магнитолы. Подключите питание к электросети автомобиля через предохранитель 0,5 А.

КОМПЛЕКТАЦИЯ



1. Корпус антенны
2. ТВ-разъем
3. Радио-разъем
4. Провод питания антенны +12 В

Антенна с сигнальным кабелем, кабелем питания, телевизионным разъемом, радио разъемом
Инструкция по установке и эксплуатации
Спиртовая обезжиривающая салфетка
Упаковочная коробка

1 шт.
1 шт.
1 шт.
1 шт.

ГАРАНТИЙНЫЕ ОБЯЗАТЕЛЬСТВА

Гарантийный срок эксплуатации – 12 месяцев со дня продажи.
Срок службы – 5 лет.

Изготовитель: ООО «Автотехнологии», Москва, Зеленоград, 4-й Западный проезд, корп. «Е»