



ПОРТАТИВНАЯ АКУСТИЧЕСКАЯ СИСТЕМА С ПОДСВЕТКОЙ,  
FM-РАДИО, USB-ПЛЕЕРОМ И ФУНКЦИЕЙ BLUETOOTH  
МОЛНИЯ 600

РУКОВОДСТВО  
ПО ЭКСПЛУАТАЦИИ

[www.ural-auto.ru](http://www.ural-auto.ru)

Портативная акустическая система (в дальнейшем АС) предназначена для высококачественного прослушивания звуковых программ, поступающих с мобильных устройств (смартфонов, планшетов, портативных проигрывателей и других) по каналу Bluetooth, с устройств, подключенных к разъему AUX, воспроизведения аудиофайлов с USB-носителей, карт памяти TF и приема радиовещательных станций в диапазоне FM.

Ознакомьтесь с руководством перед началом эксплуатации.

## ОСОБЕННОСТИ

- высокая выходная мощность
- два громкоговорителя
- прием радиовещательных станций в диапазоне FM
- воспроизведение MP3/WMA-файлов
- встроенный аккумулятор Li-Ion высокой емкости
- светодиодная индикация заряда аккумулятора
- звуковое подтверждение переключения режимов работы
- стереофоническое звучание при подключении второй беспроводной АС (режим TWS)
- пульт дистанционного управления (ПДУ)
- подключение внешних устройств кабелем аудио MiniJack – MiniJack и микрофона

## ОСНОВНЫЕ ТЕХНИЧЕСКИЕ ПАРАМЕТРЫ

Максимальная выходная мощность, Вт	30 x 2
Диапазон частот, Гц, не уже	70 – 16000
Диапазон принимаемых частот, МГц	87,5 – 108
Напряжение аккумулятора, В	7,4
Емкость встроенного аккумулятора, мАч	3000
Типовое время работы без подзарядки в режиме воспроизведения при уровне громкости 50%, ч	6
Время заряда встроенного аккумулятора, ч	5 – 6
Разъем для подключения внешнего источника питания	USB Type-C
Напряжение (ток) внешнего источника питания, В (А)	5 ± 0,3 (1)
Типоразмер громкоговорителей, мм	∅100 x 2
Габаритные размеры (ДхШхВ), мм	460 x 200 x 210
Вес, г	3800

## МЕРЫ ПРЕДОСТОРОЖНОСТИ

1. Не роняйте АС и не подвергайте ее ударным воздействиям.
2. Не подвергайте АС и ее кабели действию повышенных температур.
3. Не эксплуатируйте АС с поврежденными кабелями.
4. Не разбирайте АС и не проводите ее самостоятельный ремонт.
5. Соблюдайте правила утилизации упаковки, аккумуляторов, радиоэлектронной аппаратуры.

## КОМПЛЕКТ ПОСТАВКИ

В комплект поставки входит:

Акустическая система

Кабель аудио MiniJack (3,5мм) – MiniJack (3,5мм) (50 см)

Кабель USB-USB Type C (50 см)

Ремешок

ПДУ

Руководство по эксплуатации

Упаковка

1 шт.

1 шт.

1 шт.

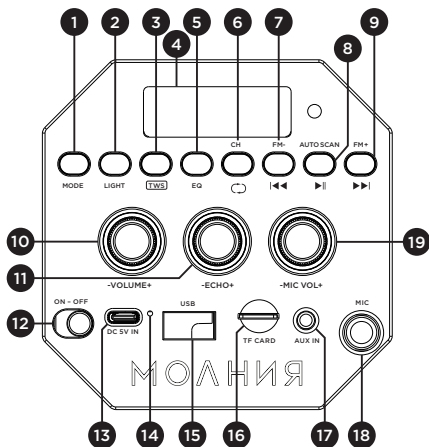
1 шт.

1 шт.

1 шт.

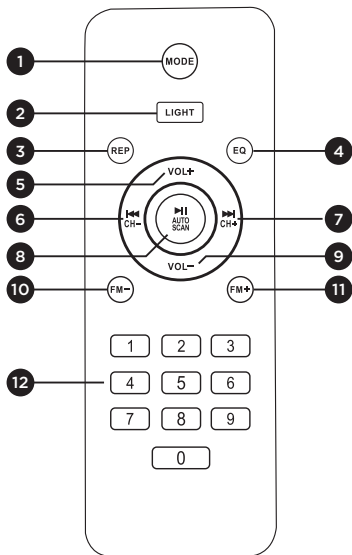
1 шт.

## НАЗНАЧЕНИЕ ОРГАНОВ УПРАВЛЕНИЯ



- 1. MODE** – кнопка переключения режимов работы
- 2. LIGHT** – кнопка переключения режимов подсветки
- 3. TWS** – кнопка включения/выключения режима TWS
4. Дисплей
- 5. EQ** – кнопка переключения характеристик тембра
- 6. CH/↺** – кнопка переключения режимов воспроизведения, выбора запомненной станции, выключения (режима Bluetooth (длительное нажатие))
- 7. FM-/|◀◀** – кнопка выбора предыдущей запомненной станции/ воспроизведения предыдущего аудиофайла
- 8. AUTO SCAN/▶▶** – кнопка автоматического запоминания станций/ включения, выключения воспроизведения
- 9. FM+/▶▶** – кнопка выбора последующей запомненной станции /воспроизведения последующего аудиофайла, ускоренного воспроизведения вперед (длительное нажатие)
- 10. -VOLUME+** – регулятор громкости
- 11. -ECHO+** – регулятор эффекта «эхо»
- 12. ON-OFF** – переключатель включения/выключения
- 13. DC 5V IN** – разъем для заряда встроенного аккумулятора
- 14.** Светодиодный индикатор заряда аккумулятора
- 15. USB** – разъем для подключения USB-носителя
- 16. TF CARD** – разъем для подключения карты TF
- 17. AUX IN** – разъем для подключения аудиовыхода внешнего устройства
- 18. MIC** – разъем для подключения микрофона
- 19. -MIC VOL+** – регулятор громкости сигнала с микрофона

## ПУЛЬТ ДИСТАНЦИОННОГО УПРАВЛЕНИЯ



1. **MODE** – кнопка переключения режимов работы
2. **LIGHT** – кнопка переключения режимов подсветки
3. **REP** – кнопка переключения режимов повтора при воспроизведении аудиофайлов
4. **EQ** – кнопка переключения характеристик тембра
5. **VOL+** – кнопка увеличения громкости
6. **CH- / <<<** – кнопка выбора предыдущего аудиофайла, ускоренного воспроизведения назад (длительное нажатие), выбора предыдущей запомненной станции
7. **CH+ / >>>** – кнопка выбора последующего аудиофайла, ускоренного воспроизведения вперед (длительное нажатие), выбор последующей запомненной станции
8. **AUTO SCAN / >>||** – кнопка включения, выключения воспроизведения, автоматического запоминания станций

9. **VOL-** – кнопка уменьшения громкости
10. **FM-** – кнопка настройки на станцию (вниз по частоте)
11. **FM+** – кнопка настройки на станцию (вверх по частоте)
12. **0-9** – кнопки выбора номеров запомненных станций, номеров аудиофайла

### Примечания:


1. Направьте ПДУ на датчик дистанционного управления АС (панель с органами управления).
2. При попадании на ПДУ и датчик АС солнечных лучей возможны сбои в работе.
3. Своевременно меняйте батарейки ПДУ.
4. При установке батареек соблюдайте ее полярность включения в соответствии с маркировкой на корпусе.
5. Не перезаряжайте, не разбирайте, не нагревайте батарейки и не подвергайте их действию огня.
6. Не допускайте попадания в ПДУ жидкостей.
7. Не подвергайте ПДУ действию ударов и воздействию повышенных температур.

## ПОРЯДОК РАБОТЫ

### Заряд встроенного аккумулятора

При первом использовании АС ее аккумулятор необходимо зарядить в течение 6 часов. При эксплуатации время заряда аккумулятора зависит от степени его разряда.

Для заряда аккумулятора подключите к разъему **DC 5V IN** АС кабелем USB – USB Type-C, входящим в комплект поставки, зарядное USB-устройство 5 В (1 А). При заряде аккумулятора на АС будет гореть индикатор заряда аккумулятора. После заряда индикатор погаснет.

В процессе эксплуатации при разряде аккумулятора до напряжения 6,0–6,8 В на дисплее будет мигать символ . При снижении напряжения аккумулятора до 6 В АС автоматически перейдет в дежурный режим работы. На дисплее высветятся символы OFF, – – –.

При длительном неиспользовании АС заряд аккумулятора рекомендуется проводить через каждые 3 месяца.

### Включение/выключение

Для включения (выключения) установите переключатель включения в положение ON (OFF). При первом включении АС переходит в режим соединения с мобильным устройством. На дисплее будет мигать символ BT. При последующих включениях АС будет переключаться в режим, установленный до ее выключения.

### Переключение режимов

Для переключения режимов работы АС последовательно нажимайте кнопку **MODE**.

### Переключение характеристик тембра

Последовательным нажатием кнопки **EQ** выберите характеристику тембра, обеспечивающую наилучшее звучание.

### Соединение с мобильным устройством через Bluetooth

Переключите АС в режим Bluetooth. В меню Bluetooth настроек Вашего мобильного устройства выберите название АС (МОЛНИЯ 600). На дисплее АС будет гореть символ BT.

Длительным нажатием кнопки **MODE** можно включить (выключить) звуковой сигнал подтверждения переключения режимов. На дисплее появятся символы ON (OFF).

Для выключения режима Bluetooth нажмите и удерживайте в нажатом положении в течение 2-х секунд кнопку **CH/**. На дисплее появятся символы BT DISCONNECT.

### Прослушивание аудиофайлов с мобильного устройства

Выберите аудиофайл в мобильном устройстве. После этого начнется его воспроизведение через АС.

Установите желаемую громкость звучания регулятором **-VOLUME+**.

Для перехода к последующему (предыдущему) аудиофайлу нажмите **FM+ / >| (FM- / <<|)**.

Для ускоренного воспроизведения вперед (назад) нажмите и удерживайте в нажатом положении кнопку **FM+ / >| (FM- / <<|)**.

Для выключения воспроизведения нажмите кнопку **AUTO SCAN / >|**. Для включения нажмите эту кнопку повторно.

### Режим TWS

В режиме TWS Вы можете подключить по каналу Bluetooth вторую беспроводную АС Молния 600 для получения стереофонического звучания.

Перед включением режима TWS убедитесь, что обе АС не имеют активного соединения Bluetooth с мобильным устройством и к ним не подключены другие внешние устройства.

Включите обе АС переключателем включения и переключите их в режим Bluetooth последовательным нажатием кнопки **MODE**.

Для соединения нажмите кнопку **TWS** на одной из АС. Эта АС будет основной (левый канал). На дисплее АС появится символ TWS. Соединение будет подтверждено звуковым сигналом в обеих АС. На дисплее левой АС высветятся символы BT /TWS/ bt L, на правой АС – символы BT /TWS/ bt R.

Проведите соединение с мобильным устройством по каналу Bluetooth.

После начала воспроизведения выбранного аудиофайла установите желаемую громкость звучания регулятором **-VOLUME+**.

Для перехода к последующему (предыдущему) аудиофайлу нажмите **FM+ /▶▶| (FM- /◀◀)**.

Для выключения воспроизведения нажмите кнопку **AUTO SCAN /▶||**. Для включения нажмите эту кнопку повторно.

Для выключения режима TWS нажмите кнопку **TWS**.

### Прием и прослушивание радиовещательных станций

Переключитесь в режим приема станций нажатием кнопки **MODE**. На дисплее появятся символы FM. Нажмите и удерживайте в нажатом положении в течение 2-х секунд кнопку **AUTO SCAN /▶||** для автоматического поиска и запоминания станций. На дисплее будут высвечиваться номера запомненных станций (CH1.....). Может быть запомнено 50 станций.

Выбрать желаемую станцию Вы сможете нажатием кнопок **AUTO SCAN /▶|| FM+ /▶▶|, FM- /◀◀**.

Установите желаемую громкость звучания регулятором **-VOLUME+**.

**Примечание.** При изменении местоположения АС рекомендуется повторно включить автоматический поиск и запоминание станций.

### Прослушивание аудиофайлов с USB носителя, карты TF

Подключите USB-носитель к разъему **USB** (вставьте карту TF в разъем **TF CARD**). После загрузки начнется воспроизведение файлов с USB-носителя (с карты памяти).

Установите желаемую громкость звучания регулятором **-VOLUME+**.

Для перехода к последующему (предыдущему) аудиофайлу нажмите **FM+ /▶▶| (FM- /◀◀)**.

Для ускоренного воспроизведения вперед (назад) нажмите и удерживайте в нажатом положении кнопку **FM+ /▶▶| (FM- /◀◀)**.

Для временного прекращения воспроизведения (паузы) нажмите кнопку **AUTO SCAN /▶||**. Для продолжения воспроизведения нажмите эту кнопку повторно.

Последовательным нажатием кнопки **CH /◻** Вы можете по индикации на дисплее выбрать режимы воспроизведения: повтор всех файлов (символы ALL), повтор воспроизводимого аудиофайла (символы ONE), воспроизведения в случайном порядке (символ rAPd). Символы на дисплее будут гореть в течение 2-х секунд после включения режима.

Переключитесь в другие режимы работы АС Вы сможете последовательным нажатием кнопки **MODE**.

При одновременном подключении USB-носителя и карты TF аудиофайлы будут воспроизводиться с носителя, подключенного последним.

### Кабельное подключение внешнего устройства

Перед подключением отключите соединение Bluetooth с мобильным устройством длительным (в течение 2-хсекунд) нажатием кнопки **CH/С**.

Последовательно нажимайте кнопку **MODE** до появления на дисплее символов LINE.

Подключите аудиовыход внешнего устройства кабелем аудио MiniJack – MiniJack, входящим в комплект поставки, к разъему **AUX IN** AC.

Регулировка громкости звука, выбор режимов воспроизведения осуществляется органами управления внешнего устройства.

Для выключения звука нажмите кнопку **AUTO SCAN/ ►**. Для включения воспроизведения нажмите эту кнопку повторно.

После окончания использования внешнего устройства отключите кабель от AC.

### Подключение микрофона

Подключите микрофон к разъему **MIC**.

Отрегулируйте громкость звука регулятором **-VOLUME+**.

Отрегулируйте эффект «эхо» (реверберация) регулятором **-ECHO+**.

После окончания использования микрофона отключите его кабель от AC.

### Переключение режимов подсветки

Последовательным нажатием кнопки выберите **LIGHT** один из четырех режимов подсветки. На дисплее будут высвечиваться символы L1, L2, L3.

### Использование ПДУ

Для переключения режимов AC Вы можете использовать ПДУ (см. раздел ПУЛЬТ ДИСТАНЦИОННОГО УПРАВЛЕНИЯ).

## ВОЗМОЖНЫЕ ПРОБЛЕМЫ

В процессе эксплуатации Вы можете столкнуться с проблемами, описанными ниже. Перед тем, как обратиться в ремонтные организации попробуйте устранить их самостоятельно.

Проявление	Возможная причина
AC выключается после включения.	Разряд аккумулятора. Зарядите аккумулятор.
Искажения звука при максимальной громкости.	При максимальной громкости возможно появление искажений. Уменьшите громкость звука.
Нет соединения с мобильным устройством.	При соединении произошел сбой. Повторите соединение. Вы находитесь за пределами зоны действия канала Bluetooth. Расположите AC ближе к мобильному устройству.
Неуверенный прием станций или станции не принимаются	Слабый сигнал радиовещательных станций. Изменить местоположение и ориентацию AC.

**В связи с проводимыми работами по усовершенствованию некоторые технические параметры, комплект поставки могут отличаться от приведенного в руководстве описания.**

### **ГАРАНТИЙНЫЕ ОБЯЗАТЕЛЬСТВА**

Гарантийный срок эксплуатации – 12 месяцев со дня продажи.  
Гарантийный срок хранения – 2 года с даты изготовления.  
Срок службы – 5 лет.

---

## **ГАРАНТИЙНЫЙ ТАЛОН**

### **Заполняет предприятие-изготовитель**

Портативная акустическая система с подсветкой, с FM радио, USB-плеером и функцией Bluetooth «**МОЛНИЯ 600**»

№ \_\_\_\_\_

Дата выпуска \_\_\_\_\_

Представитель ОТК предприятия-изготовителя \_\_\_\_\_

штамп ОТК

### **Заполняет торговое предприятие**

Дата продажи \_\_\_\_\_

число, месяц прописью, год

Продавец \_\_\_\_\_

подпись или штамп

Штамп магазина \_\_\_\_\_

### **Заполняет ремонтное предприятие**

Поставлена на гарантийное обслуживание

\_\_\_\_\_

наименование ремонтного предприятия

\_\_\_\_\_

число, месяц прописью, год

Гарантийный номер \_\_\_\_\_