



ПОРТАТИВНАЯ АКУСТИЧЕСКАЯ СИСТЕМА С ПОДСВЕТКОЙ,
FM-РАДИО, USB-ПЛЕЕРОМ И ФУНКЦИЕЙ BLUETOOTH
МОЛНИЯ 900

РУКОВОДСТВО
ПО ЭКСПЛУАТАЦИИ

Портативная акустическая система (в дальнейшем АС) предназначена для высококачественного прослушивания звуковых программ, поступающих с мобильных устройств (смартфонов, планшетов, портативных проигрывателей и других) по каналу Bluetooth, с устройств, подключенных к разъему AUX, воспроизведения аудиофайлов с USB-носителей, карт памяти TF и приема радиовещательных станций в диапазоне FM.

Ознакомьтесь с руководством перед началом эксплуатации.

ОСОБЕННОСТИ

- высокая выходная мощность
- два громкоговорителя
- прием радиовещательных станций в диапазоне FM
- воспроизведение MP3/WMA-файлов
- встроенный аккумулятор Li-Ion высокой емкости
- светодиодная индикация заряда аккумулятора
- звуковое подтверждение переключения режимов работы
- стереофоническое звучание при подключении второй беспроводной АС (режим TWS)
- подключение внешних устройств кабелем аудио MiniJack- MiniJack и микрофона
- сохранение режимов после выключения
- пульт дистанционного управления (ПДУ)

ОСНОВНЫЕ ТЕХНИЧЕСКИЕ ПАРАМЕТРЫ

Максимальная выходная мощность, Вт	90
Диапазон частот, Гц, не уже	90 - 18000
Диапазон принимаемых частот, МГц	87,5 - 108
Напряжение встроенного аккумулятора, В	7,4
Емкость встроенного аккумулятора, мАч	4000
Типовое время работы без подзарядки в режиме воспроизведения при уровне громкости 50%, ч	8
Время заряда встроенного аккумулятора, ч	5 - 6
Разъем для подключения внешнего источника питания	USB Type-C
Напряжение(ток) внешнего источника питания, В (А)	5 ± 0,3 (1)
Типоразмер громкоговорителей, мм	Ø133 x 2
Габаритные размеры (ДхШхВ), мм	240 x 240 x 470
Вес, г	4580

МЕРЫ ПРЕДОСТОРОЖНОСТИ

1. Не роняйте АС и не подвергайте ее ударным воздействиям.
2. Не подвергайте АС и ее кабели действию повышенных температур.
3. Не эксплуатируйте АС с поврежденными кабелями.
4. Не разбирайте АС и не проводите ее самостоятельный ремонт.
5. Соблюдайте правила утилизации упаковки, аккумуляторов, радиоэлектронной аппаратуры.

КОМПЛЕКТ ПОСТАВКИ

В комплект поставки входит:

Акустическая система

Кабель аудио MiniJack (3,5мм) – MiniJack (3,5мм) (50 см)

Кабель USB-USB Type C (50 см)

ПДУ

Руководство по эксплуатации

Упаковка

1 шт.

1 шт.

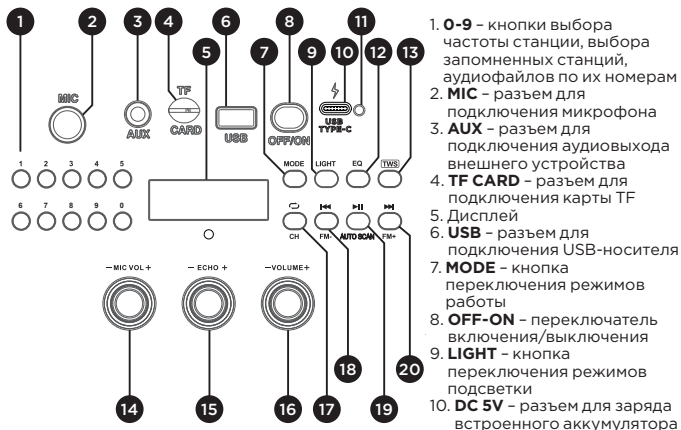
1 шт.

1 шт.

1 шт.

1 шт.

НАЗНАЧЕНИЕ ОРГАНОВ УПРАВЛЕНИЯ



11. Светодиодный индикатор заряда аккумулятора

12. **EQ** – кнопка регулировки тембра

13. **TWS** – кнопка включения/выключения режима TWS

14. **-MIC VOL+** – регулятор громкости звука с микрофона

15. **-ECHO+** – регулятор эффекта «эхо»

16. **-VOLUME+** – регулятор громкости

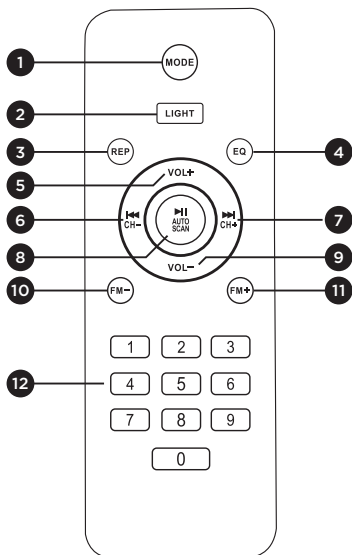
17. **CH/** – кнопка переключения режимов воспроизведения, выбора запо­мненной станции, выключения режима Bluetooth (длительное нажатие), индикации частоты станции и ее номера

18. **◀/FM-** – кнопка выбора предыдущей запо­мненной станции, воспроизведения предыдущего аудиофайла, ускоренного воспроизведения назад

19. **▶/AUTO SCAN** – кнопка автоматического запо­минания станций/ включения, выключения воспроизведения

20. **▶▶/FM+** – кнопка выбора последующей запо­мненной станции, воспроизведения последующего аудиофайла, ускоренного воспроизведения вперед

ПУЛЬТ ДИСТАНЦИОННОГО УПРАВЛЕНИЯ



1. **MODE** – кнопка переключения режимов работы
2. **LIGHT** – кнопка переключения режимов подсветки
3. **REP** – кнопка переключения режимов повтора при воспроизведении аудиофайлов
4. **EQ** – кнопка регулировки тембра
5. **VOL+** – кнопка увеличения громкости
6. **CH- / <<<** – кнопка выбора предыдущего аудиофайла, ускоренного воспроизведения назад (длительное нажатие), выбора предыдущей запомненной станции
7. **CH+ / >>>** – кнопка выбора последующего аудиофайла, ускоренного воспроизведения вперед (длительное нажатие), выбор последующей запомненной станции
8. **AUTO SCAN / >>||** – кнопка включения, выключения воспроизведения, автоматического запоминания станций
9. **VOL-** – кнопка уменьшения громкости
10. **FM-** – кнопка настройки на станцию (вниз по частоте)

11. **FM+** – кнопка настройки на станцию (вверх по частоте)

12. **0-9** – кнопки выбора номеров запомненных станций, номеров аудиофайла

Примечания:


1. Направьте ПДУ на датчик дистанционного управления АС (панель с органами управления).
2. При попадании на ПДУ и датчик АС солнечных лучей возможны сбои в работе.
3. Своевременно меняйте батарейки ПДУ.
4. При установке батареек соблюдайте их полярность включения в соответствии с маркировкой на корпусе.
5. Не перезаряжайте, не разбирайте, не нагревайте батарейки и не подвергайте их действию огня.
6. Не допускайте попадания в ПДУ жидкостей.
7. Не подвергайте ПДУ действию ударов и воздействию повышенных температур.

ПОРЯДОК РАБОТЫ

Заряд встроенного аккумулятора

При первом использовании АС ее аккумулятор необходимо зарядить в течение 6 часов. При эксплуатации время заряда аккумулятора зависит от степени его разряда.

Для заряда аккумулятора подключите к разъему **DC 5V IN** АС кабелем USB - USB Type-C, входящим в комплект поставки, зарядное USB-устройство 5 В (1 А). При заряде аккумулятора на АС будет гореть индикатор заряда аккумулятора. После заряда индикатор погаснет.

В процессе эксплуатации при разряде аккумулятора до напряжения 6,0-6,8 В на дисплее будет мигать символ . При снижении напряжения аккумулятора до 6 В АС автоматически перейдет в дежурный режим работы. На дисплее высветятся символы OFF, - - - -.

При длительном неиспользовании АС заряд аккумулятора рекомендуется проводить через каждые 3 месяца.

Включение/выключение

Для включения (выключения) переведите переключатель **OFF-ON** в положение ON. При первом включении АС переходит в режим соединения с мобильным устройством. На дисплее будет мигать символ BT. При последующих включениях АС будет переключаться в режим, установленный до ее выключения.

Переключение режимов

Для переключения режимов работы АС последовательно нажимайте кнопку **MODE**.

Регулировка громкости

Регулятором **-VOLUME+** установите громкость звука.

Регулировка тембра

Нажмите кнопку **EQ**. На дисплее появятся символы h с цифрой. Кнопками **▶▶/FM+** (**◀◀/FM-**) отрегулируйте тембр высоких частот. При этом цифра на дисплее будет изменяться. Для регулировки тембра низких частот нажмите кнопку **EQ**. На дисплее появится символ b с цифрой. Кнопками **▶▶/FM+** (**◀◀/FM-**) отрегулируйте тембр низких частот.

Включение (выключение) звукового сигнала подтверждения

Длительным нажатием кнопки **MODE** можно включить (выключить) звуковой сигнал подтверждения переключения режимов. На дисплее появятся символы ON (OFF) .

Соединение с мобильным устройством через Bluetooth

Переключите АС в режим Bluetooth. В меню Bluetooth настроек Вашего мобильного устройства выберите название АС (Молния 900). Соединение будет подтверждено звуковым сигналом. На дисплее АС будет гореть символ BT и символы PAUS.

Для выключения режима Bluetooth нажмите и удерживайте в нажатом положении в течение 2-хсекунд кнопку **CH/C**. На дисплее символ BT будет мигать.

Прослушивание аудиофайлов с мобильного устройства

Выберите аудиофайл в мобильном устройстве. После этого начнется его воспроизведение через АС.

Для перехода к следующему (предыдущему) аудиофайлу нажмите кнопку **▶▶/FM+** (**◀◀/FM-**) .

Для ускоренного воспроизведения вперед (назад) нажмите и удерживайте в нажатом положении кнопку **▶▶/FM+** (**◀◀/FM-**) .

Для выключения воспроизведения нажмите кнопку ►|| /**AUTO SCAN**. На дисплее будут высвечиваться символы PAUS. Для включения воспроизведения нажмите эту кнопку повторно.

Режим TWS

В режиме TWS Вы можете подключить по каналу Bluetooth вторую беспроводную AC Молния 900 для получения стереофонического звучания.

Перед включением режима TWS убедитесь, что обе AC не имеют активного соединения Bluetooth с мобильным устройством и к ним не подключены другие внешние устройства.

Включите обе AC переключателями **OFF-ON** и переключите их в режим Bluetooth последовательным нажатием кнопок **MODE**.

Для соединения нажмите кнопку TWS на одной из AC. Эта AC будет основной (левый канал). На дисплее AC появится мигающий символ TWS. Соединение будет подтверждено звуковым сигналом в обеих AC. На дисплее обеих AC будут постоянно гореть символы TWS, на дисплее левой AC высветятся символы bt L, на правой AC – символы bt R.

Проведите соединение с мобильным устройством по каналу Bluetooth.

Для перехода к последующему (предыдущему) аудиофайлу нажмите кнопку ►►/FM+ (◀◀/FM-).

Для ускоренного воспроизведения вперед (назад) нажмите и удерживайте в нажатом положении кнопку ►►/FM+ (◀◀/FM-).

Для выключения воспроизведения нажмите кнопку ►|| /**AUTO SCAN**. Для включения нажмите эту кнопку повторно.

Для выключения режима TWS нажмите кнопку **TWS**.

Прием и прослушивание радиовещательных станций

Переключитесь в режим приема станций нажатием кнопки **MODE**. На дисплее появятся символы FM. Нажмите и удерживайте в нажатом положении в течение 2-х секунд кнопку ►|| /**AUTO SCAN** для автоматического поиска и запоминания станций. На дисплее будут высвечиваться номера запоменных станций (CH1.....). Может быть запомнено 50 станций.

Выбрать желаемую станцию Вы сможете нажатием кнопок ►►/FM+ (◀◀/FM-) или набрав номер запоменной станции кнопками **0-9**.

Выбрать частоту станции Вы можете, набрав ее частоту кнопками **0-9**. Этими же кнопками вы сможете набрать номер (на дисплее высветятся цифры и символы CH), под которым эта станция сохранится в памяти AC.

Для просмотра номера запоменной станции нажмите кнопку **CH**/□.

Для выключения звука нажмите кнопку ►|| /**AUTO SCAN**. На дисплее будут высвечиваться символы MUTE. Для включения звука нажмите эту кнопку повторно.

Примечание. При изменении местоположения AC рекомендуется повторно включить автоматический поиск и запоминание станций.

Прослушивание аудиофайлов с USB носителя, карты TF

Подключите USB-носитель к разъему **USB** (вставьте карту TF в разъем TF CARD). После загрузки начнется воспроизведение файлов с USB-носителя (с карты памяти).

Для перехода к последующему (предыдущему) аудиофайлу нажмите кнопку ►►/FM+ (◀◀/FM-).

Для ускоренного воспроизведения вперед (назад) нажмите и удерживайте в нажатом положении кнопку ►►/FM+ (◀◀/FM-).

Вы сможете выбрать аудиофайл по его номеру нажатием кнопок **0-9**. Возможен выбор 9999 аудиофайлов.

Для выключения воспроизведения нажмите кнопку ►|| /**AUTO SCAN**. На дисплее будут высвечиваться символы PAUS. Для включения нажмите эту кнопку повторно.

Последовательным нажатием кнопки **CH/□** Вы можете по индикации на дисплее выбрать режимы воспроизведения: повтор всех файлов (символы ALL), повтор воспроизводимого аудиофайла (символы ONE), воспроизведения в случайном порядке (символ rAPd). Символы на дисплее будут гореть в течение 2-х секунд после включения режима.

Переключиться в другие режимы работы AC Вы сможете последовательным нажатием кнопки **MODE**.

При одновременном подключении USB-носителя и карты TF аудио-файлы будут воспроизводиться с носителя, подключенного последним.

Кабельное подключение внешнего устройства

Перед подключением отключите соединение Bluetooth с мобильным устройством длительным (в течение 2-х секунд) нажатием кнопки **CH/□**.

Последовательно нажимайте кнопку **MODE** до появления на дисплее символов LINE.

Подключите аудиовыход внешнего устройства кабелем аудио MiniJack – MiniJack, входящим в комплект поставки, к разъему **AUX AC**.

Регулировка громкости звука, выбор режимов воспроизведения осуществляется органами управления внешнего устройства.

Для выключения звука нажмите кнопку **▶/AUTO SCAN**. На дисплее будут высвечиваться символы MUTE. Для включения звука нажмите эту кнопку повторно.

После окончания использования внешнего устройства отключите кабель от AC.

Подключение микрофона

Подключите микрофон к разъему **MIC**.

Отрегулируйте громкость звука регулятором **-VOLUME+**.

Отрегулируйте эффект «эхо» (реверберация) регулятором **-ECHO+**.

После окончания использования микрофона отключите его кабель от AC.

Переключение режимов подсветки

Последовательным нажатием кнопки **LIGHT** выберите желаемый режим подсветки громкоговорителей. На дисплее будут высвечиваться символы (L1...). Длительным нажатием кнопки **LIGHT** Вы сможете отключить подсветку.

Использование ПДУ

Для переключения режимов AC Вы можете использовать ПДУ (см. раздел ПУЛЬТ ДИСТАНЦИОННОГО УПРАВЛЕНИЯ) .

ВОЗМОЖНЫЕ ПРОБЛЕМЫ

В процессе эксплуатации Вы можете столкнуться с проблемами, описанными ниже. Перед тем, как обратиться в ремонтные организации попробуйте устранить их самостоятельно.

Проявление	Возможная причина
AC выключается после включения или резко уменьшается громкость звука	Разряд аккумулятора. Зарядите аккумулятор.
Искажения звука при максимальной громкости	При максимальной громкости возможно появление искажений. Уменьшите громкость звука.

Нет соединения с мобильным устройством	Вы находитесь за пределами зоны действия канала Bluetooth. Расположите АС ближе к мобильному устройству.
Неуверенный прием станций или станции не принимаются	Слабый сигнал радиовещательных станций. Изменить местоположение и ориентацию АС.

В связи с проводимыми работами по усовершенствованию некоторые технические параметры, комплект поставки могут отличаться от приведенного в руководстве описания.

ГАРАНТИЙНЫЕ ОБЯЗАТЕЛЬСТВА

Гарантийный срок эксплуатации – 12 месяцев со дня продажи.
 Гарантийный срок хранения – 2 года с даты изготовления.
 Срок службы – 5 лет.

ГАРАНТИЙНЫЙ ТАЛОН

Заполняет предприятие-изготовитель

Портативная акустическая система с подсветкой, с FM радио, USB-плеером и функцией Bluetooth «МОЛНИЯ 900»

№ _____

Дата выпуска _____

Представитель ОТК предприятия-изготовителя _____

штамп ОТК

Заполняет торговое предприятие

Дата продажи _____

число, месяц прописью, год

Продавец _____

подпись или штамп

Штамп магазина _____

Заполняет ремонтное предприятие

Поставлена на гарантийное обслуживание

наименование ремонтного предприятия

число, месяц прописью, год

Гарантийный номер _____